

# WYKAZ OZNACZEŃ

## STYCZNIKI

1S,4S –stycznik pompy głębinowej

2S,5S- -//- silnika sprężarki

3S---- -//- -//- chloratora

## PRZEKAŹNIKI

1PP,2PP,4PP,5PP,6PP 8PP-przełącznik zanikowo- napięciowy R-15 220V

3PP,7PP-stycznik TSM-1 220V wykorzystany jako przełącznik

1PT,2PT,3PT,4PT,5PT-przełącznik termiczny P-16

## LAMPKI SYGNALIZACYJNE

L-1,L-5-lampka Ls-48 sygnalizuje gotowość układu sterown. pomp głębinowych

L-2,L-6- -//- -//- -//- sterowanie ręczne pomp

L-3,L-7- -//- -//- -//- pracę pomp

L-4,L-8 -//- -//- -//- brak wody w studni

L-9,L-10 -//- -//- -//- pracę sprężarki

L-11---- -//- -//- -//- -//- elektrozaworu ZEM

L-12---- -//- -//- -//- -//- chloratora

## PRZEŁĄCZNIKI,PRZYCISKI

P-1,P-3- przycisk do załączania układu sterown. pomp

P-2,P-4- -//- -//- -//- -//- -//- /A-autom. R-ręczne/

P-5,P-6- przełącznik grupowy pracy sprężarki/A-autom.R-ręczne/

P-7----- -//- -//- -//- elektroz./ -//- -//- /

P-8----- -//- -//- -//- chloratora/ -//- -//- /

PZ1,PZ2- przycisk załączający po odłącz. przez PK1 lub CLUWO

PK1,PK2- -//- kontrolny czujnika CLUWO

## INNE OZNACZENIA

1S1z,r1PP1z,r-nr kolejny stycznika lub przełącznika/1S,1P/

nr kolejny styku pomocniczego /1/

rodzaj zestyku-zwierny/z/, rozwierny/r/

MC-1,MC-2—wyłącznik ciśnieniowy sprężarki

LC-1,LC-2----- -//- -//- hydroforu

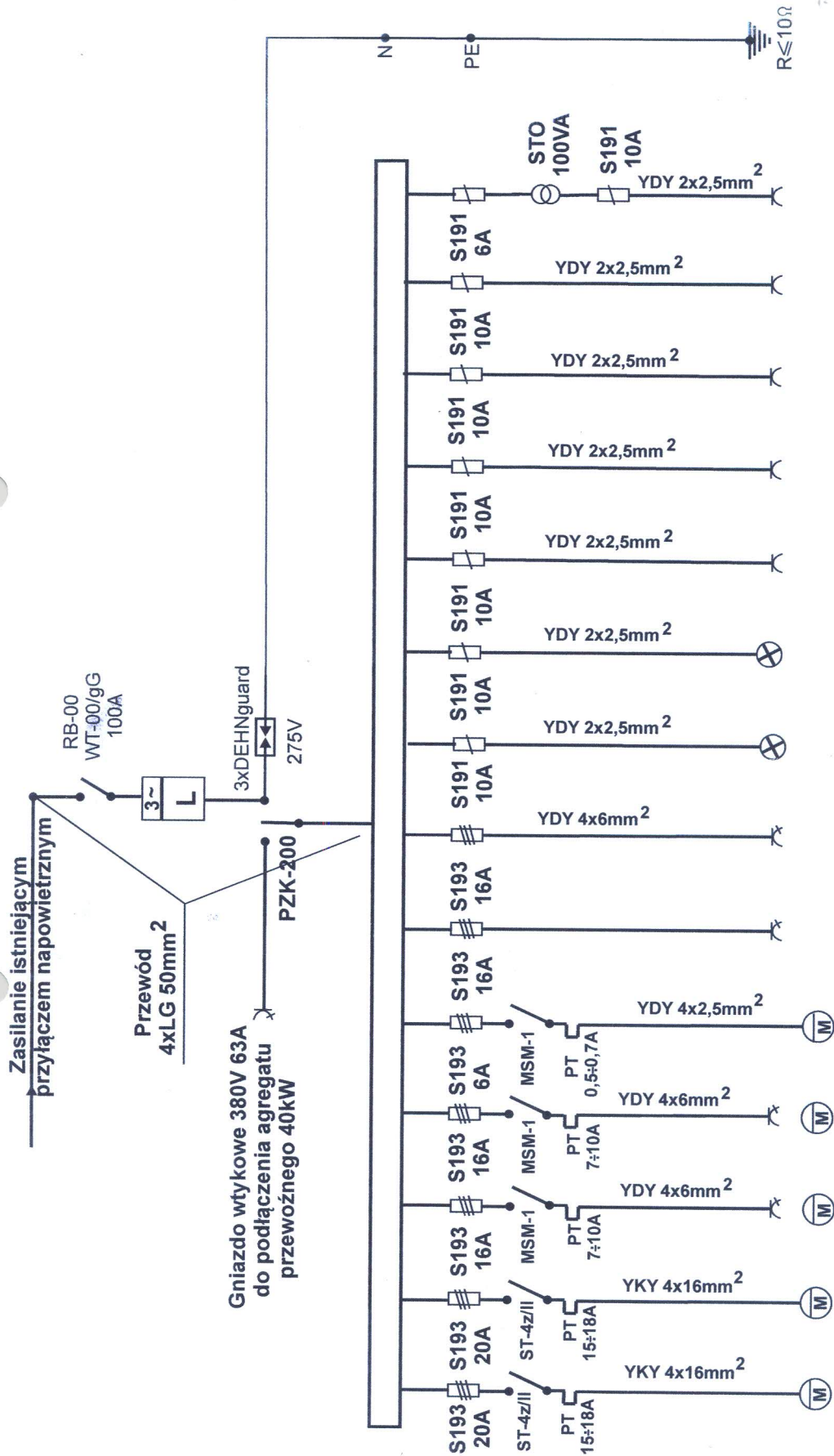
CL----- -//- CLUWO

ZEM----- zawór elektromagnetyczny

PROJEKTANT  
tech. Zbigniew Suchocki  
Upoważnienie budowlane do projektowania,  
nadzoru i kierowania robotami budowlanymi  
w specjalności: instalacje elektryczne  
Nr ewid. Bt/16/76

*Z. Suchocki*

# SCHEMAT IDEOWY ZASILANIA URZĄDZEŃ HYDROFARNI WE WSI MAKOWLANY

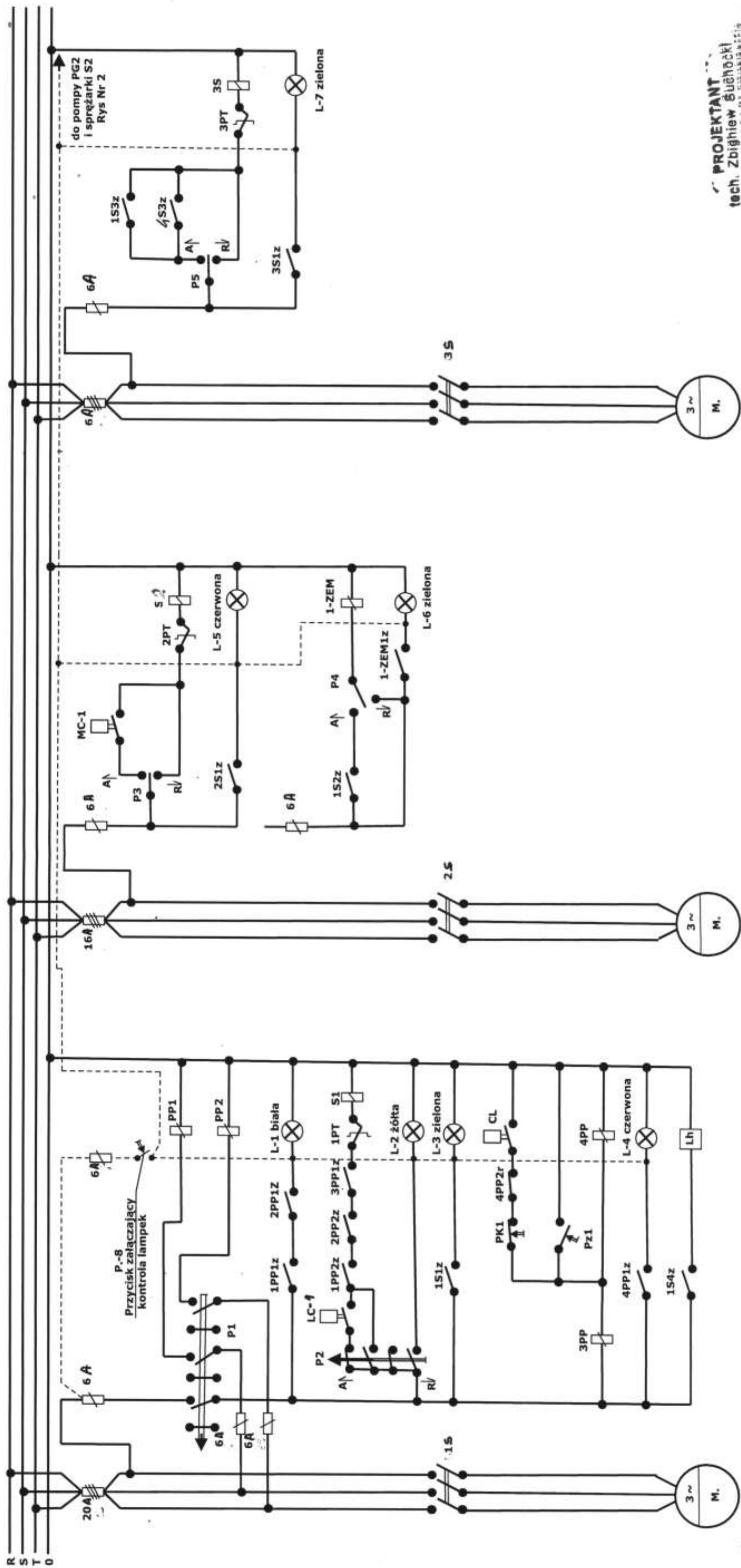


P(kW)	Nazwa odbioru
0,1	Gniazdo wtykowe 24V
1	Gniazdo wtykowe 220V
1	Gniazdo wtykowe 220V
2	Gniazdo wtykowe 220V Ogrzewanie
2	Gniazdo wtykowe 220V Ogrzewanie
0,5	Oświetlenie
0,5	Oświetlenie
3	Gniazdo wtykowe 380V
3	Gniazdo wtykowe 380V
0,25	Chlorator
5	Sprężarka SP1
5	Sprężarka SP2
11	Pompa głębinowa PG1
11	Pompa głębinowa PG2

**PROJEKTANT**  
 tech. Zbigniew Suchocki  
 Uprawnienia budowlane do projektowania,  
 nadzorowania i kierowania robotami budowlanymi  
 w specjalności: instalacje elektryczne  
 Nr ewid. Bt/16/76

*Z. Suchocki*

# SCHEMAT STEROWANIA URZĄDZENIAMI W HYDROFORNI WE WSI MAKOWLANY



**POMPA GŁĘBINOWA  
PG1**

**SPRĘŻARKA S1**

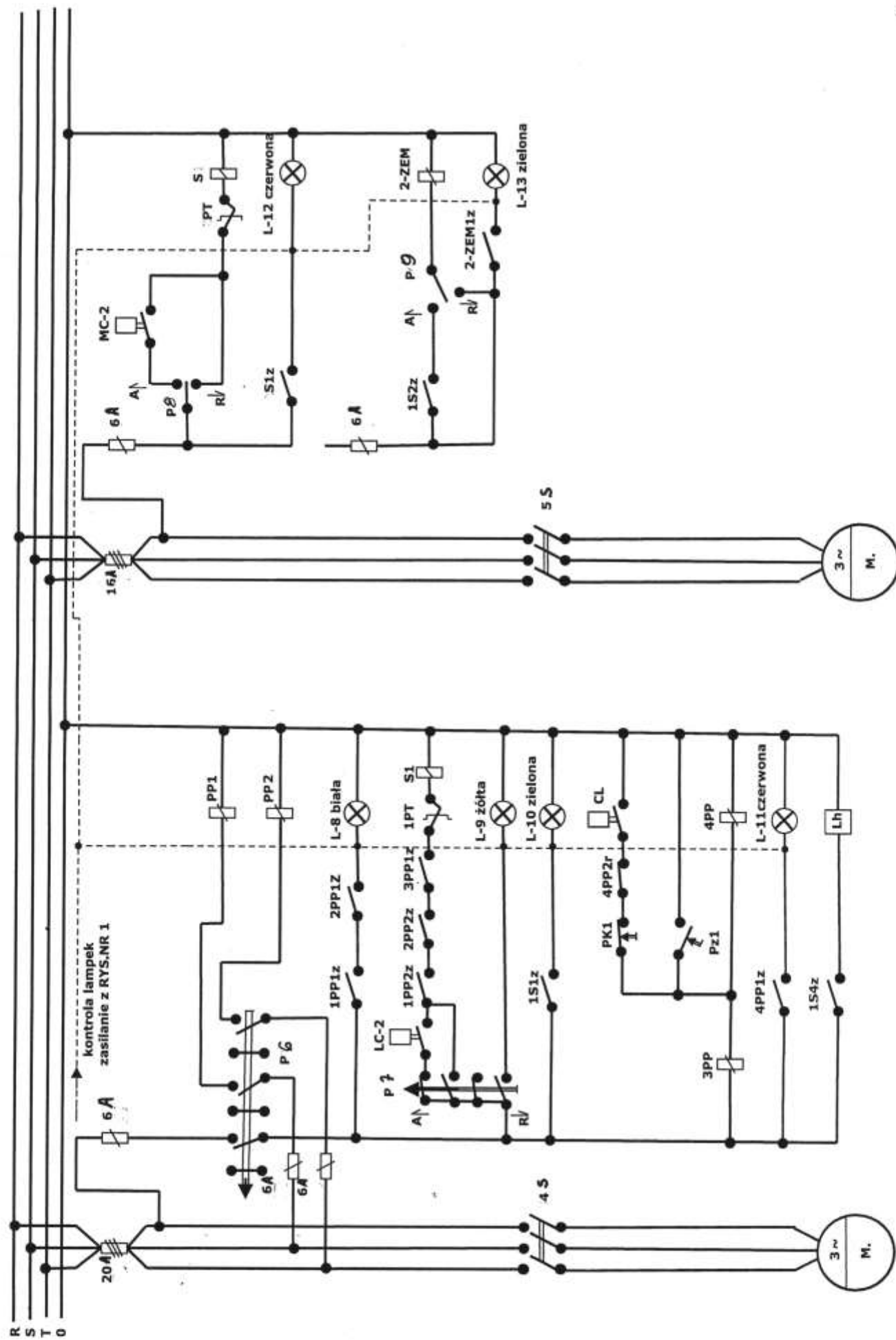
**CHLORATOR**

**PROJEKTANT**  
 tech. Zbigniew Śluchocki  
 Uprawnienia budowlane do projektowania,  
 nadzorowania i kierowania robotami budowlanymi  
 w specjalności: instalacje elektryczne  
 Nr ewid. M/15/75

*Smy*

# RYS-NR 1

# SCHEMAT STEROWANIA URZĄDZENIAMI W HYDROFORNI WE WSI MAKOWLANY



**POMPA GŁĘBINOWA  
PG2**

**SPRĘŻARKA S2**

**PROJEKTANT**  
Tech. Zbigniew Suchocki  
Uprawnienia budowlane do projektowania, ni  
nadzorowania i kierowania robotami budowlanymi  
w specjalności: instalacje elektryczne  
Nr 6600. BZ/16/78

# RYS-NR 2